

Lea todas las instrucciones antes de instalar y utilizar este producto.

- Soporte de fijación mural solo para concreto o ladrillo.
- Peso máximo en muros de concreto o ladrillo: 50 Kg.
- Inclinación aproximada: 20°
- Estándar de fijación VESA 100x100, 100x200, 200x200 hasta 400x700, esto quiere decir que las fijaciones posteriores del televisor no deben superar un máximo de 400mm de alto y 70mm en el ancho.
- Este producto incluye fijaciones para instalación en los muros previamente descritos.
- El fabricante no se responsabiliza por daños o perjuicios resultantes del montaje incorrecto o el uso indebido.
- No utilice este producto para ningún otro propósito que no sea el explícitamente especificado por el fabricante.
- Como todo producto regulable, revise al menos una vez al mes las siguientes condiciones: que la placa de fijación mural este debidamente adherida a la pared, que la pantalla este correctamente adherida al soporte, que tornillos y tuercas estén bien apretados.

### Fijaciones Incluidas

#### Concreto o ladrillo

- 6 tirafondos 3/8x 3"
- 6 tarugos plásticos S12



#### Pantalla

- 4 pernos M6x30
- 4 pernos M8x30
- 4 pernos M8x50 (solo ocupara 4 de ellos)




- 4 separadores plásticos (Para abastecer espacios cuando los pernos quedan largos)



### Herramientas a usar (no incluidas)

  
Taladro percutor  
broca 12mm  
(concreto)

  
Llave pta corona o  
chicharra con dado  
14mm o 9/16"

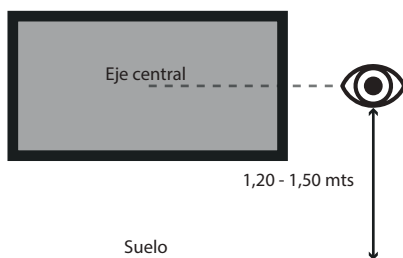
  
Martillo

  
huincha

  
Destornillador  
de paleta y  
cruz

  
Nivel

### Instalación en muros de concreto o ladrillo solido



① Presente placa en el muro, en el sentido de las flechas hacia arriba, a una altura recomendada, desde piso a eje central de la pantalla entre 1,20 a 1,50 mts. Luego, nivele y marque 6 perforaciones.

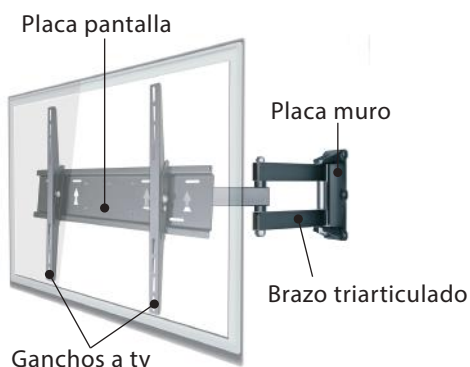
② Con taladro percutor y broca 12mm, perfere los 6 agujeros con una profundidad mínima aproximada 9 de cm. Conservar el máximo de horizontalidad, una perforación torcida o desviada puede ser perjudicial.

③ Verifique la profundidad de la perforación con el mismo tirafondo. Inserte el tarugo plástico hasta el fondo, si es necesario golpee suave con el martillo.

④ Instale placa a muro, utilizando la llave punta corona o la chicharra. Apriete los tirafondos con firmeza, pero no en exceso, ya que esto podría resultar en la rotura de los mismos.

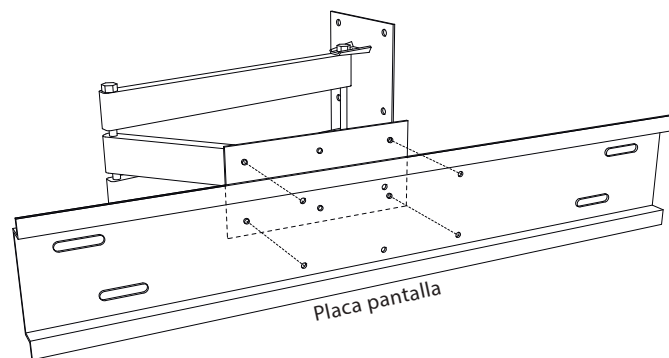
#### Importante:

Si el muro es de bloques de concreto o ladrillo princesa, debe seguir el mismo procedimiento, pero ejecutando las perforaciones en la unión entre estos, es decir, donde hay mezcla (cemento).



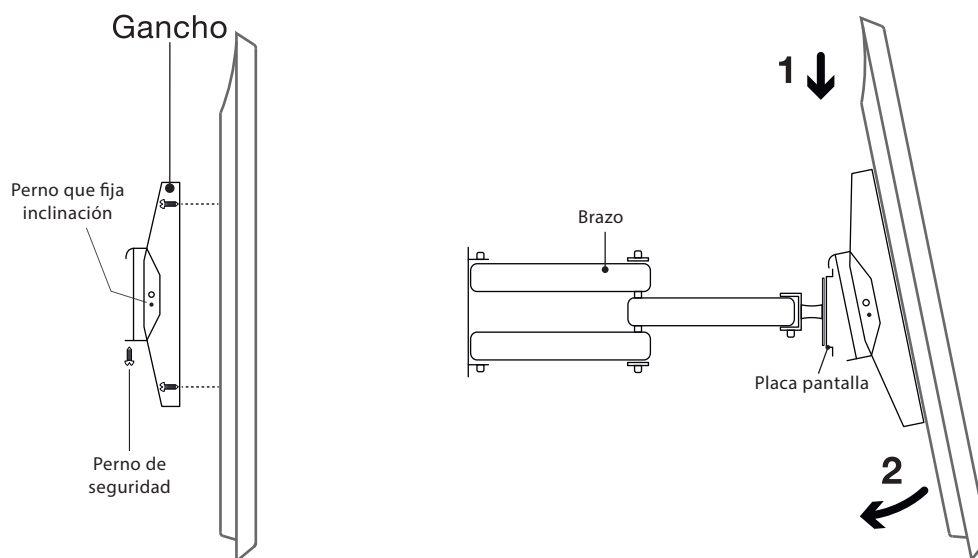
## Instalación de placa pantalla en brazo triarticulado

- ① Una vez instalado el brazo triarticulado en el muro, debe instalar la placa de pantalla utilizando los 4 pernos proporcionados en el soporte mismo.
- ② Atornille los pernos utilizando los agujeros centrales en la placa de pantalla.
- ③ Apriete los pernos con firmeza, pero no en exceso. Apretar en exceso puede dañar los pernos y provocar la rotura de los mismos.



## Instalación de pantalla

- ① Coloque la pantalla boca abajo sobre una superficie suave.
- ② En caso de que la pantalla tenga base, esta debe ser retirada desatornillando los pernos respectivos.
- ③ Atornille los ganchos a la tv utilizando alguno de los pernos(m5,m6,m8). En caso de que los pernos queden muy largos, suplir diferencia utilizando los separadores plásticos.
- ④ Apretar lo suficiente como para dejar la placa bien sujeta, apretar en exceso podría dañar su pantalla.
- ⑤ Encaje los ganchos en la placa pantalla mediante un movimiento de arriba hacia abajo, en caso de ser necesario hacerlo con la ayuda de otra persona.
- ⑥ Por ultimo, verificar que la pantalla quede centrada, de lo contrario la pantalla quedara cargada hacia un lado.



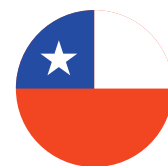
12092019

**Garantía:** La garantía total cubre defectos de fabricación, material y piezas luego de la debida comprobación por parte de los técnicos. La garantía sera nula si el producto ha sido intervenido por terceros, sufre daños por instalación deficiente, uso indebido, pernos y tuercas sueltos, acción de agentes corrosivos, carga excesiva o desconocimiento de las instrucciones del presente manual. Esta garantía es intransferible y valida solo con la boleta de compra. El producto podrá sufrir modificaciones técnicas sin previo aviso del fabricante.

Encuétranos en:  
[www.artimet.cl](http://www.artimet.cl)

Contacto:  
+56227869498  
+56227862479

**ARTIMET**  
CREA TUS ESPACIOS PARA VIVIR MEJOR



Producto nacional